

Dell Studio XPS™ 435MT Servicehåndbog

[Teknisk oversigt](#)

[Inden du går i gang](#)

[Isætning af computerdækslet](#)

[Genmontering af frontpanelet](#)

[Udskiftning af hukommelsesmodul\(er\)](#)

[Udskiftning af et PCI/PCI Express-kort](#)

[Udskiftning af drev](#)

[Udskiftning af front I/O-panelet](#)

[Udskiftning af blæsere](#)

[Udskiftning af processoren](#)

[Isætning af systemkortet](#)

[Udskiftning af batteriet](#)

[Udskiftning af strømforsyningen](#)

[Udskiftning af gummifoden](#)

[Systemopsætning](#)

Bemærk, Forsigtig og Advarsel



BEMÆRK: BEMÆRK angiver vigtige oplysninger, som du kan bruge for at udnytte computeren optimalt.



FORSIGTIG: FORSIGTIG angiver enten en mulig beskadigelse af hardware eller tab af data og oplyser dig om, hvordan du kan undgå dette problem.



ADVARSEL: En ADVARSEL angiver mulig tingskade, legemsbeskadigelse eller død.

Oplysningerne i dette dokument kan ændres uden varsel.
© 2008 Dell Inc. Alle rettigheder forbeholdes.

Enhver form for gengivelse af disse materialer uden skriftlig tilladelse fra Dell Inc. er strengt forbudt.

Varemærker, der er anvendt i denne tekst: *Dell*, *DELL*-logoet og *Dell Studio* er varemærker, som tilhører Dell Inc.; *Intel* er et registreret varemærke, og *SpeedStep* er et varemærke, som tilhører Intel Corporation i USA og andre lande; *Microsoft* og *Windows* er enten varemærker eller registrerede varemærker tilhørende Microsoft Corporation i USA og/eller andre lande.

Andre varemærker og firmanavne kan være brugt i dette dokument til at henvise til enten de fysiske eller juridiske personer, som gør krav på mærkerne og navnene, eller til deres produkter. Dell Inc. fraskriver sig enhver tingslig rettighed, for så vidt angår varemærker og firmanavne, som ikke er deres egne.

Model DCMMF

Oktober 2008 Rev. A00

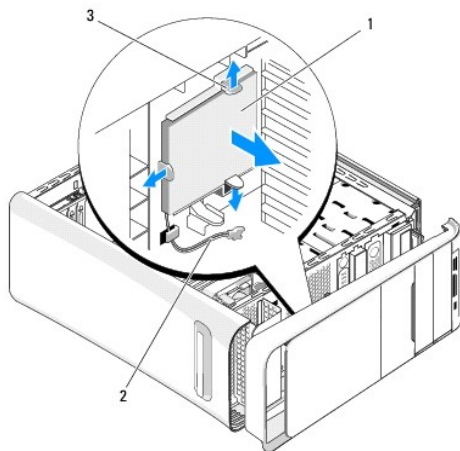
[Tilbage til indholdssiden](#)

Udskiftning af badge bagbelysning

Dell Studio XPS™ 435T/9000 Servicehåndbog

⚠ ADVARSEL: Før du arbejder med computerens indvendige dele, skal du læse de sikkerhedsinstruktioner, der fulgte med computeren. Se webstedet Regulatory Compliance på www.dell.com/regulatory_compliance for yderligere oplysninger om best practices angående sikkerhed.

1. Følg procedurerne i [Inden du går i gang](#).
2. Tag computerdækslet af (se [Genmontering af computerdækslet](#)).
3. Tag frontpanelet af (se [Genmontering af frontpanelet](#)).
4. Tryk tappene væk fra badge bagbelysningen og løft den væk fra frontpanelet.



1	Badge bagbelysning	2	Badge bagbelysning kabel
3	Tappe (3)		

5. Før at sætte badge bagbelysningen på igen, flugtes hullerne i badge bagbelysningen med de modsvarende på frontpanelet.
6. Tryk badge bagbelysninge ned indtil det klikker på plads.
7. Genforbind badge bagbelysningens kabel.
8. Sæt frontpanelet på igen (se [Genmontering af frontpanelet](#)).
9. Sæt computerdækslet på igen (se [Genmontering af computerdækslet](#)).

[Tilbage til indholdssiden](#)

[Tilbage til indholdssiden](#)

Inden du går i gang

Dell Studio XPS™ 435MT Servicehåndbog

- [Tekniske specifikationer](#)
- [Anbefalede værktøjer](#)
- [Sådan slukker du for computeren](#)
- [Sikkerhedsinstruktioner](#)

Dette kapitel indeholder procedurer til fjernelse og installation af komponenterne i computeren. Medmindre andet er angivet, antager hver af procedurerne, at følgende betingelser er opfyldt:

- 1 Du har udført trinene i [Sådan slukker du for computeren](#) og [Sikkerhedsinstruktioner](#).
- 1 Du har læst sikkerhedsinformationen, som fulgte med din computer.
- 1 En komponent kan udskiftes, eller hvis den er købt separat, installeres ved at foretage fjernelsesproceduren i modsat rækkefølge.

Tekniske specifikationer

For information om computerens tekniske specifikationer skal du se *Hurtig referenceguide* som fulgte med din computer eller se Dell Support-webstedet på support.dell.com.

Anbefalede værktøjer

Procedurerne i dette dokument kræver eventuelt følgende værktøj:

- 1 Lille, almindelig skruetrækker
- 1 Lille stjerneskrue
- 1 En lille plastkyl
- 1 Flash-BIOS-eksekverbart opdateringsprogram på webstedet for Dell Support på support.dell.com

Sådan slukker du for computeren

 **FORSIGTIG: For at undgå datatab bør du gemme og lukke alle åbne filer og lukke alle åbne programmer, inden du slukker computeren.**


- 1 Luk ned for operativsystemet.
- 2 Sørg for, at computeren og alle tilsluttede enheder er slukket. Hvis computeren og de tilsluttede enheder ikke blev slukket automatisk, da du lukkede operativsystemet, skal du trykke på tænd/sluk-knappen i 4 sekunder for at slukke dem.

Sikkerhedsinstruktioner

Brug følgende sikkerhedsretningslinjer for at beskytte computeren mod potentielle skader og af hensyn til din egen sikkerhed.

 **ADVARSEL:** Før du arbejder med computerens indvendige dele, skal du læse de sikkerhedsinstruktioner, der fulgte med computeren. Du kan finde yderligere oplysninger om sikker bedste anvendelse på webstedet Regulatory Compliance på www.dell.com/regulatory_compliance.

 **FORSIGTIG:** Kun en certificeret servicetekniker bør foretage reparationer på computeren. Skade på grund af servicering, som ikke er godkendt af Dell™, er ikke dækket af garantien.

 **FORSIGTIG:** Når du frakobler et kabel, skal du tage fat i dets stik eller dets trækflig og ikke i selve kablet. Nogle kabler har stik med låsetappe. Hvis du frakobler et sådant kabel, bør du trykke på låsetappene, før du frakobler kablet. Når du trækker forbindelsesstykker ud, bør du sikre dig, at de flugter med stikket for at undgå bøje ben. Du bør også sikre dig, at begge forbindelsesstykker flugter hinanden, inden du sætter en ledning i.

 **FORSIGTIG:** Foretag følgende trin før du begynder arbejde inde i computeren for at undgå skade af computeren.

- 1 Sørg for, at arbejdsoverfladen er jævn og ren for at forhindre, at computerdækslet bliver ridset.
- 2 Sluk for computeren (se [Sådan slukker du for computeren](#)).

△ **FORSIGTIG:** Hvis du vil frakoble et netværkskabel, skal du først koble kablet fra computeren og derefter koble kablet fra netværksenheden.

3. Frakobl alle telefon- og netværkskabler fra computeren.
4. Frakobl computeren og alle tilsluttede enheder fra deres stikkontakter.
5. Tryk og hold tænd/sluk-knappen nede, mens systemet er afbrudt, for at jordforbinde systemkortet.

△ **FORSIGTIG:** Inden du rører ved noget inde i computeren, skal du jorde dig selv ved at røre en umalet metaloverflade som f.eks. metallet på bagsiden af computeren. Mens du arbejder, skal du med jævne mellemrum røre en umalet metaloverflade for på den måde at fjerne statisk elektricitet, der kan skade de interne komponenter.

[Tilbage til indholdssiden](#)

[Tilbage til indholdssiden](#)

Udskiftning af et PCI/PCI Express-kort

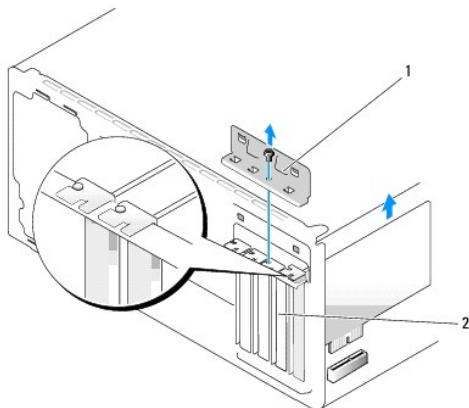
Dell Studio XPS™ 435MT Servicehåndbog

- [Fjernelse af PCI Express-kort](#)
- [Installation af PCI Express-kort](#)
- [Udskiftning af kortets fastgørelsesbeslag](#)
- [Konfiguration af din computer efter fjernelse eller installation af et PCI/PCI Express-kort](#)

⚠ ADVARSEL: Før du arbejder med computerens indvendige dele, skal du læse de sikkerhedsinstruktioner, der fulgte med computeren. Du kan finde yderligere oplysninger om sikker bedste anvendelse på webstedet Regulatory Compliance på www.dell.com/regulatory_compliance.

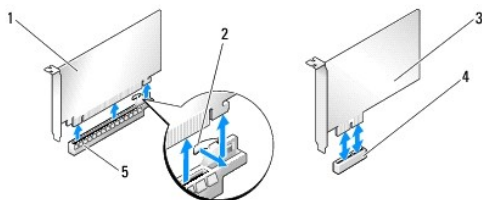
Fjernelse af PCI Express-kort

1. Afinstallerer PCI Express-kortets driver og software fra operativsystemet. Se *Opsætningsguide* for mere information.
2. Følg procedurerne i [Inden du går i gang](#).
3. Tag computerdækslet af (se [Isætning af computerdækslet](#)).
4. Fjern skruen, der fastgør støttebeslaget til chassiset.
5. Løft kortets fastgørelsesbeslag og læg det væk på et sikkert sted.



1	kortets fastgørelsesbeslag	2	dækbeslag
---	----------------------------	---	-----------

6. Træk om nødvendigt alle kabler ud, der er forbundet til kortet.
7. Hiv i fastholdelsestappen, tag fat om kortet ved at holde i dets øverste hjørner, og træk det derefter forsigtigt ud af stikket.



1	PCI Express x16-kort	2	fastgørelsestap
3	PCI Express x1-kort	4	PCI Express x1-kortslot
5	PCI Express x16-kortslot		

-
8. Hvis du udskifter et eksisterende kort, skal du gå til [trin 6](#) af [Installation af PCI Express-kort](#).

⚠ FORSIGTIG: Det er nødvendigt at installere dækbeslag over tomme kortslotåbninger for at opretholde computerens FCC-certificering. Beslagene forhindrer desuden, at støv og snavs trænger ind i computeren.

9. Installer et dækbeslag i den tomme åbning ved kortslothen.
 10. Sæt kortets fastgørelsesbeslag på (se [Udskiftning af kortets fastgørelsesbeslag](#)).
 11. Sæt computerdækslet på igen (se [Isætning af computerdækslet](#)).
 12. Slut computeren og enhederne til stikkontakter, og tænd derefter for dem.
 13. Se [Konfiguration af din computer efter fjernelse eller installation af et PCI/PCI Express-kort](#) for at fuldføre fjernelsesproceduren.
-

Installation af PCI Express-kort

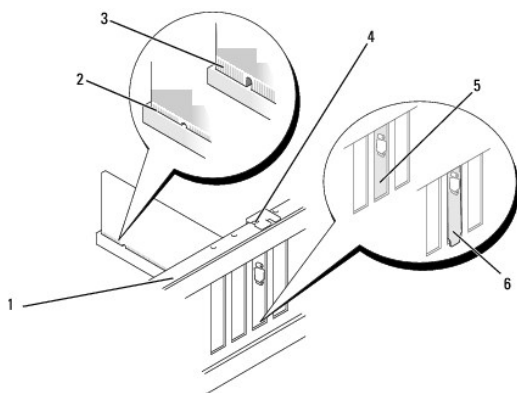
1. Følg procedurerne i [Inden du går i gang](#).
2. Tag computerdækslet af (se [Isætning af computerdækslet](#)).
3. Fjern skruen, der fastgør støttebeslaget til chassiset.
4. Løft kortets fastgørelsesbeslag og læg det væk på et sikkert sted.
5. Fjern blindbøjlen for at lave en åbning til kortstikket.
6. Klargør kortet til installation.

Se dokumentationen, som fulgte med kortet vedr. indstilling, tilpasning og udførsel af interne tilslutninger på kortet.

7. Flugt kortet med stikket.

🔍 BEMÆRK: Hvis du installerer et PCI Express-kort i x16-stikket skal du sørge for, at fastholdelsesstikket flugter med fastholdelsesfligen.

8. Anbring kortet i stikket, og tryk ned. Kontrollér, at kortet er korrekt anbragt i slotten.



1	justeringslinje	2	korrekt anbragt kort
3	ikke-korrekt anbragt kort	4	justeringsstyr
5	beslag i slot	6	beslag sidder fast uden for slotten

9. Sæt kortets fastgørelsesbeslag på (se [Udskiftning af kortets fastgørelsesbeslag](#)).

⚠ FORSIGTIG: Kortkabler må ikke føres hen over eller bag om kortene. Kabler, der føres hen over kortene, kan forhindre, at computerdækslet kan lukkes helt, eller de kan beskadige udstyret.

10. Tilslut de kabler, der skal sluttes til kortet.

Se dokumentationen til kortet for oplysninger om dets kabelforbindelser.

11. Sæt computerdækslet på igen (se [Isætning af computerdækslet](#)).

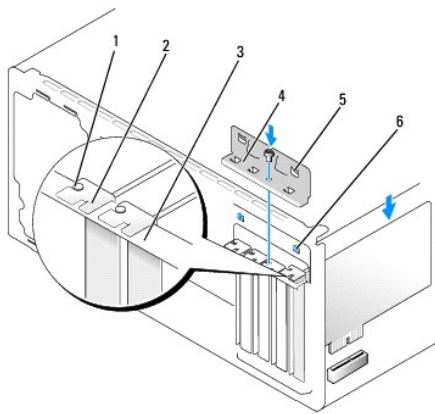
12. Slut computeren og enhederne til stikkontakter, og tænd derefter for dem.

13. Se [Konfiguration af din computer efter fjernelse eller installation af et PCI/PCI Express-kort](#) for at fuldføre installationen.

Udskiftning af kortets fastgørelsesbeslag

Sæt skruen i kortets fastgørelsesbeslag, idet det sikres at:

- 1 Indhakket øverst på kortet eller dækbeslaget passer rundt om justeringsstyret.
- 1 Oversiden af alle kort og dækbeslag flugter med justeringslinjen.
- 1 Justeringsklemmerne flugter med justeringshakkene.



1	justeringsstyr	2	dækbeslag
3	justeringslinje	4	kortfastholdelsesbeslag
5	justeringsklemmer (2)	6	justeringshak (2)

Konfiguration af din computer efter fjernelse eller installation af et PCI /PCI Express-kort

⚠ BEMÆRK: For information om placering af stik skal du se *Opsætningsguide*. For information om installation af drivere og software til dit kort, skal du se dokumentationen, som blev sendt med kortet.

	Installeret	Fjernet
Lydkort	<ol style="list-style-type: none">1. Åbn systeminstallation (se Systemopsætning).2. Gå til Avancerede chipsætfunktioner og vælg Indbygget lydcontroller, og ændr derefter indstillingen til Deaktiveret.3. Slut eksterne lydenheder til lydkortets stik.	<ol style="list-style-type: none">1. Åbn systeminstallation (se Systemopsætning).2. Gå til Avancerede chipsætfunktioner og vælg Indbygget lydcontroller, og ændr derefter indstillingen til Aktiveret.3. Slut eksterne lydenheder til stikkene på computerens bagpanel.

Netværkskort	<ol style="list-style-type: none">1. Åbn systeminstallation (se Systemopsætning).2. Gå til Avancerede chipsætfunktioner og vælg Indbygget LAN-controller, og ændr derefter indstillingen til Deaktiveret.3. Tilslut netværkskablet til netværkskortets stik.	<ol style="list-style-type: none">1. Åbn systeminstallation (se Systemopsætning).2. Gå til Avancerede chipsætfunktioner og vælg Indbygget LAN-controller, og ændr derefter indstillingen til Aktiveret.3. Tilslut netværkskablet til det integrerede netværksstik.
---------------------	---	---

[Tilbage til indholdssiden](#)

Udskiftning af batteriet

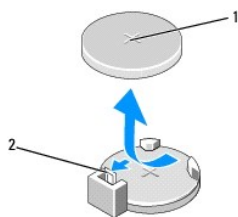
Dell Studio XPS™ 435MT Servicehåndbog

⚠ ADVARSEL: Før du arbejder med computerens indvendige dele, skal du læse de sikkerhedsinstruktioner, der fulgte med computeren. Du kan finde yderligere oplysninger om sikker bedste anvendelse på webstedet Regulatory Compliance på www.dell.com/regulatory_compliance.

⚠ ADVARSEL: Hvis et nyt batteri ikke installeres korrekt, kan det eksplodere. Batteriet bør kun udskiftes med et tilsvarende eller lignende i henhold til producentens anbefalinger. Bortskaf brugte batterier i henhold til producentens anvisninger.

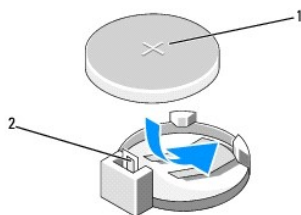
1. Noter alle skærmbillederne i systemopsætningen (se [Systemopsætning](#)) så du kan gendanne de korrekte indstillinger i [trin 10](#).
2. Følg procedurerne i [Inden du går i gang](#).
3. Tag computerdækslet af (se [Isætning af computerdækslet](#)).
4. Find batterisoklen (se [Systemkortkomponenter](#)).

⚠ FORSIGTIG: Hvis du lirke batteriet ud af soklen ved hjælp af en stump genstand, skal du passe på ikke at berøre systemkortet med denne genstand. Sørg for at føre genstanden ind mellem batteriet og soklen, før du forsøger at lirke batteriet ud. Gør du ikke det, kan du beskadige systemkortet ved at lirke soklen ud eller ved at bryde kredsløbsspor på systemkortet.



1	batteri (positive side)	2	batterifrigørelsesgreb
---	-------------------------	---	------------------------

5. Tryk forsigtigt batterifrigørelsesgrebet væk fra batteriet og batteriet vil komme ud.
6. Fjern batteriet fra systemet og kassér det på forsvarlig vis.
7. Sæt det nye batteri i soklen med den side, der er mærket "+", opad, og sørg for at det klikker på plads.



1	batteri (positive side)	2	batterifrigørelsesgreb
---	-------------------------	---	------------------------

8. Sæt computerdækslet på igen (se [Isætning af computerdækslet](#)).
9. Slut computeren og enhederne til stikkontakter, og tænd derefter for dem.
10. Åbn systeminstallationen (se [Systemopsætning](#)), og gendan de indstillinger, du noterede i [trin 1](#).

[Tilbage til indholdssiden](#)

Isætning af computerdækslet

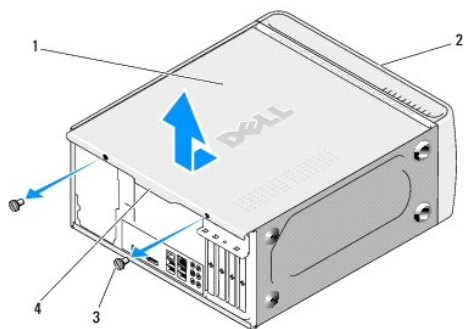
Dell Studio XPS™ 435MT Servicehåndbog

⚠ ADVARSEL: Før du arbejder med computerens indvendige dele, skal du læse de sikkerhedsinstruktioner, der fulgte med computeren. Du kan finde yderligere oplysninger om sikker bedste anvendelse på webstedet Regulatory Compliance på www.dell.com/regulatory_compliance.

⚠ ADVARSEL: Du skal altid afbryde computeren fra stikkontakten før dækslet fjernes for at beskytte mod elektrisk stød, flånsen fra blæserblade i bevægelse eller andre uventede skader.

⚠ FORSIGTIG: Sørg for, at der er tilstrækkelig plads til at støtte systemet, når kabinettet er fjernet – mindst 30 cm ekstra plads.

1. Følg procedureerne i [Inden du går i gang](#).
2. Læg computeren om på siden, således at computerdækslet vender opad.
3. Lås om nødvendigt hængelåsen op.
4. Fjern de to skruer, som holder kabinettet fast, med en flad skruetrækker.



1	computerdæksel	2	computeren set forfra
3	skruer (2)	4	kabinethåndtag

5. Hiv kabinethåndtaget mod computerens bagende og løft kabinettet af computeren.
6. Sæt kabinettet til side et sikkert sted.
7. Gentag fjernelsesproceduresen i modsat rækkefølge for at sætte kabinettet på.

[Tilbage til indholdssiden](#)

Udskiftning af processoren

Dell Studio XPS™ 435MT Servicehåndbog

⚠ ADVARSEL: Før du arbejder med computerens indvendige dele, skal du læse de sikkerhedsinstruktioner, der fulgte med computeren. Du kan finde yderligere oplysninger om sikker bedste anvendelse på webstedet Regulatory Compliance på www.dell.com/regulatory_compliance.

⚠ FORSIGTIG: Udfør ikke følgende trin, medmindre du er bekendt med fjernelse og udskiftning af hardware. Hvis disse trin udføres forkert, kan det beskadige systemkortet. Se Opsætningsguide for teknisk service.

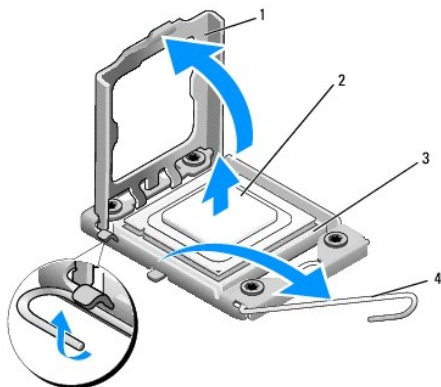
1. Følg procedurerne i [Inden du går i gang](#).
2. Tag computerdækslet af (se [Isætning af computerdækslet](#)).

⚠ ADVARSEL: Selvom der er en plastikskaermning, kan processorblæseren og kølelegemet være meget varmt under normal drift. Sørg for, at det har kølet af længe nok, før du rører ved det.

3. Afbryd strømkablerne fra strømstikket til processoren (PWR2) og hovedstrømsstikket (PWR1) på systemkortet (se [Systemkortkomponenter](#)).
4. Fjern processorventilatoren og kølelegemet fra computeren (se [Udskiftning af processorventilatoren og kølelegemet](#)).

🔧 BEMÆRK: Medmindre et ny kølelegeme er nødvendigt til den nye processor, kan du genbruge det oprindelige kølelegeme, når du udskifter processoren.

5. Tryk og skub udløsningsgrebet ned og ud for at løsne det fra fligen, som holder det fast.
6. Åbn processordækslet.



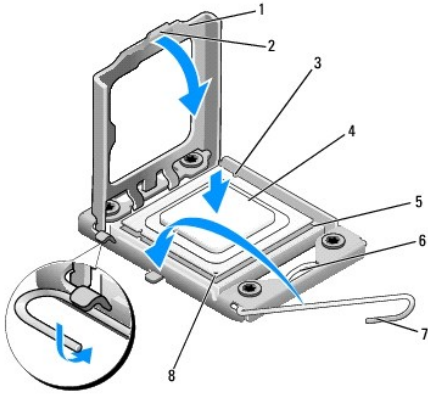
1	processordæksel	2	processor
3	sokkel	4	frigørelsesgreb

7. Løft processoren op for at fjerne den fra stikket, sæt den til side på et sikkert sted.
Lad frigørelsesgrebet være i frigørelsesposition, så der kan placeres en ny processor i soklen.

⚠ FORSIGTIG: Når processoren fjernes eller udskiftes, må du ikke berøre benene inde i soklen eller lade genstande falde ned på benene i soklen.

⚠ FORSIGTIG: Jordforbind dig selv ved at berøre en umalet metaloverflade bag på computeren.

8. Pak den nye processor ud, idet du er forsigtig ikke at røre dens underside.



1	processordæksel	2	tap
3	justeringsindhak (2)	4	processor
5	sokkel	6	lås til midterdæksel
7	frigørelsesgreb	8	processor pin 1-indikator

9. Hvis frigørelsesgrebet på soklen ikke er i helt åben position, skal du ændre positionen.

△ **FORSIGTIG:** Du skal anbringe processoren korrekt i soklen for at undgå permanent beskadigelse af processoren og computeren, når du tænder computeren.

△ **FORSIGTIG:** Sokkelpins er sart. For at undgå beskadigelse skal du sørge for, at processoren justeres korrekt ind efter soklen, og du må ikke bruge overdreven kraft, når du installerer processoren. Vær forsigtig ikke at berøre eller bøje pins på systemkortet.

10. Ret justeringsindhakkene for og bag på processoren ind efter justeringsindhakkene for og bag på soklen.

11. Justér pin 1-hjørnerne på processoren og soklen.

△ **FORSIGTIG:** For at undgå beskadigelse skal du sørge for, at processoren justeres korrekt ind efter soklen, og brug ikke overdreven kraft, når du installerer processoren.

12. Anbring forsigtigt processoren i soklen, og kontrollér, at den er anbragt korrekt.

13. Når processoren er helt anbragt i soklen, skal du lukke processorens dæksel.

🔍 **BEMÆRK:** Sørg for at tappen på processoren er anbragt under midterdæksellåsen på soklen.

14. Drej stikkets frigørelsesgreb tilbage mod stikket, og sørg for, at det er på plads for at fastholde processoren.

15. Tør det termiske smøremiddel fra bunden af kølelegemet.

△ **FORSIGTIG:** Sørg for at påsmøre nyt termisk smøremiddel. Nyt termisk smøremiddel er vigtigt for at sikre den rette termiske stabilitet, som er et krav for optimal processordrift.

16. Påfør det nye termiske smøremiddel oven på processoren efter behov.

17. Installér processorblæseren og kølelegemet (se [Udskiftning af processorventilatoren og kølelegemet](#)).

△ **FORSIGTIG:** Sørg for, at processorblæseren og kølelegemet sidder rigtigt og sikkert.

18. Tilslut strømkablerne til strømmen i processorstikket (PWR2) og hovedstrømsstikket (PWR1) på systemkortet (se [Systemkortkomponenter](#)).

19. Sæt computerdækslet på igen (se [Isætning af computerdækslet](#)).

20. Slut computeren og enhederne til stikkontakter, og tænd derefter for dem.

[Tilbage til indholdssiden](#)

[Tilbage til indholdssiden](#)

Udskiftning af drev

Dell Studio XPS™ 435MT Servicehåndbog

- [Udskiftning af en harddisk](#)
- [Udskiftning af et optisk drev](#)
- [Udskiftning af FlexDock](#)
- [Fjernelse af FlexBay-metalpladen](#)
- [Isætning af FlexDock-drevindsatserne](#)
- [Genmontering af drevpanelindsatsen](#)

⚠ ADVARSEL: Før du arbejder med computerens indvendige dele, skal du læse de sikkerhedsinstruktioner, der fulgte med computeren. Du kan finde yderligere oplysninger om sikker bedste anvendelse på webstedet Regulatory Compliance på www.dell.com/regulatory_compliance.

🔍 BEMÆRK: Systemkortet understøtter ikke IDE-enheder.

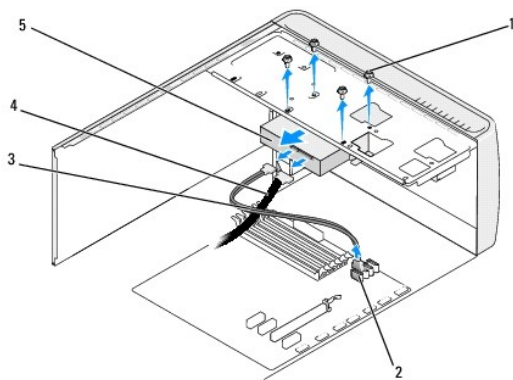
🔍 BEMÆRK: 3,5" FlexDock er ikke udskiftelig med harddiskbåsen.

Udskiftning af en harddisk

⚠ FORSIGTIG: Hvis du vil udskifte en harddisk, der indeholder data, som du ønsker at beholde, skal du sikkerhedskopiere dine filer, før du indleder denne procedure.

1. Følg procedurerne i [Inden du går i gang](#).
2. Tag computerdækslet af (se [Isætning af computerdækslet](#)).
3. Afbryd strøm- og datakablerne fra harddisken.

🔍 BEMÆRK: Hvis du ikke udskifter harddisken på dette tidspunkt, skal du afbryde den anden ende af datakablet fra systemkortet og lægge det væk. Du kan senere bruge datakablet til at installere en harddisk.



1	skruer (4)	2	systemkortstik (et vilkårligt tilgængeligt SATA0-, SATA1-, SATA2- og SATA3-stik)
3	datakabel	4	strømkabel
5	harddisk		

4. Fjern de fire skruer, som holder harddisken fast på chassiset.

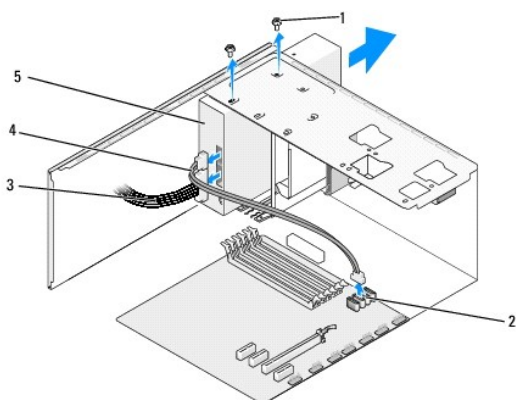
⚠ FORSIGTIG: Pas på, at du ikke ridser harddiskens kredsløbskort, mens du fjerner eller installerer harddisken.

5. Skub drevet ud mod computerens bagside.
6. For at sætte harddisken i igen skal du se dokumentationen for disken for at bekræfte, at den er konfigureret for computeren.
7. Skub harddisken ind i harddiskbåsen.


8. Ret de fire skruehuller i harddisken ind efter skruehullerne i harddiskbåsen.
9. Sæt de fire skruer i og stram dem for at fastgøre harddisken til chassiset.
10. Slut strøm- og datakablerne til harddisken.
11. Sørg for, at alle kabler er korrekt forbundet og forsvarligt anbragt.
12. Sæt computerdækslet på igen (se [Isætning af computerdækslet](#)).
13. Slut computeren og enhederne til stikkontakter, og tænd derefter for dem.

Udskiftning af et optisk drev

1. Følg procedurerne i [Inden du går i gang](#).
2. Tag computerdækslet af (se [Isætning af computerdækslet](#)).
3. Tag frontpanelet af (se [Genmontering af frontpanelet](#)).



1	skruer (2)	2	systemkortstik (et vilkårligt tilgængeligt SATA0-, SATA1-, SATA2- og SATA3-stik)
3	strømkabel	4	datakabel
5	optisk drev		

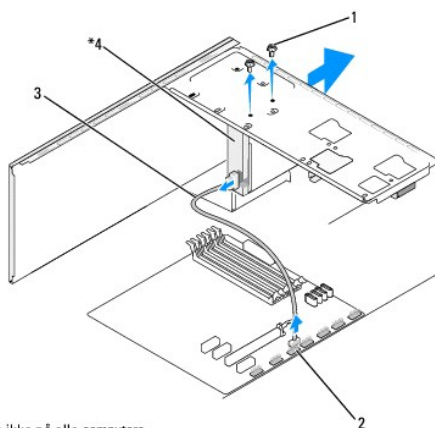
4. Afbryd strømkablet og datakablet bag på det optiske drev.
 -  **BEMÆRK:** Hvis du afinstallerer dit eneste optiske drev i din computer og ikke vil genmontere det på nuværende tidspunkt, skal du afkoble datakablet fra systemkortet, og lægge det til side.
5. Fjern de to skruer, som holder det optiske drev fast på chassiset.
6. Skub det optiske drev ud gennem computerens forende.
7. Hvis du ikke udskifter drevet:
 - a. Sæt drevpanelets indsats på (se [Genmontering af drevpanelindsatsen](#)).
 - b. Gå til [trin 12](#).
8. Hvis du sætter det optiske drev i eller installerer et nyt, skal du skubbe drevet på plads.
9. Flugt skruehullerne på det optiske drev med skruehullerne i den optiske drevbås.
10. Sæt de to skruer i og stram dem for at fastgøre det optiske drev til chassiset.

11. Slut strøm- og datakablerne til det optiske drev.
12. Sæt frontpanelet på igen (se [Genmontering af frontpanelet](#)).
13. Sæt computerdækslet på igen (se [Isætning af computerdækslet](#)).
14. Slut computeren og enhederne til de respektive stikkontakter, og tænd derefter for dem.

BEMÆRK: Hvis du installerede et nyt drev, skal du se dokumentationen som fulgte med drevet for instruktioner i installation af evt. software, som er påkrævet for drevets drift.

Udskiftning af FlexDock


1. Følg procedurerne i [Inden du går i gang](#).
2. Tag computerdækslet af (se [Isætning af computerdækslet](#)).
3. Tag frontpanelet af (se [Genmontering af frontpanelet](#)).



* Findes ikke på alle computere

1	tilpassede skruer (2)	2	FlexDock USB-stik (F_USB4)
3	FlexDock USB-kabel	4	FlexDock

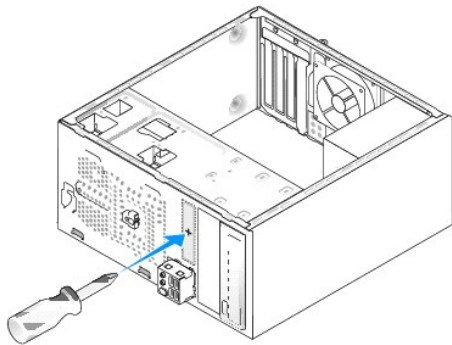
4. Afbryd FlexDock USB-kablet fra bagsiden af FlexDock og fra FlexDock USB-stikket (F_USB4) på systemkortet (se [Systemkortkomponenter](#)).
5. Fjern de to skruer, som holder FlexDock fast.
6. Skub FlexDock ud gennem computerens front.
7. Hvis du ikke sætter en FlexDock i igen, skal du isætte drevpanelindsatsen (se [Genmontering af drevpanelindsatsen](#)) og fortsætte med trin [trin 13](#).
8. Hvis du vil installere en ny FlexDock:
 - a. Fjern om nødvendigt drevpanelindsatsen (se [Genmontering af drevpanelindsatsen](#)).
 - b. Fjern om nødvendigt FlexDock metalpladen (se [Fjernelse af FlexBay-metalpladen](#)).
 - c. Fjern FlexDock fra indpakningen.
9. Skub forsigtigt FlexDock på plads i FlexDock-stikket.
10. Flugt skruehullerne i FlexDock med skruehullerne i FlexDock.
11. Sæt de to skruer i, som holder FlexDock fast.

 **BEMÆRK:** Sørg for, at FlexDock er installeret, før FlexDock-kablet tilsluttes.

12. Slut FlexDock USB-kablet til bag på FlexDock og til FlexDock USB- stikket (F_USB4) på systemkortet (se [Systemkortkomponenter](#)).
13. Sæt frontpanelet på igen (se [Genmontering af frontpanelet](#)).
14. Sæt computerdækslet på igen (se [Isætning af computerdækslet](#)).
15. Slut computeren og enhederne til stikkontakter, og tænd derefter for dem.

Fjernelse af FlexBay-metalpladen

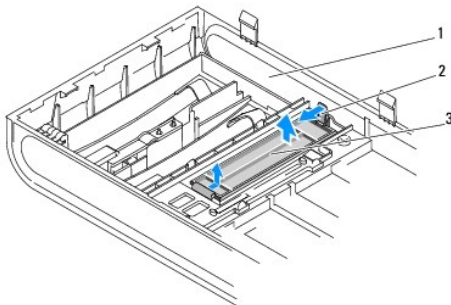
Ret spidsen af en stjerneskruetrækker ind efter slotten på metalpladen, som skal fjernes, og drej skruetrækkeren udad for at knække og fjerne metalpladen.



Isætning af FlexDock-drevindsatserne

 **FORSIGTIG:** For at overholde FCC-regler anbefales det, at du sætter FlexDock- drevindsatsen på, når FlexDock fjernes fra computeren.

1. Tag frontpanelet af (se [Udskiftning af front I/O-paneelet](#)).
2. Tryk forsigtigt indsatsgrebet indad for at løsne låsen.
3. Træk FlexDock-drevindsatsen væk fra frontpanelet.
4. For at sætte FlexDock-drevindsatsen i igen, skal du flugte FlexDock- drevindsatsen på plads.
5. Skub indsatsgrebet mod frontpanelet, til det går på plads med et klik.

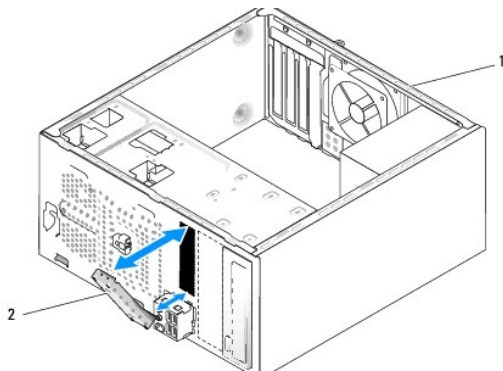


1	frontpanel	2	indsatsgreb
---	------------	---	-------------

Genmontering af drevpanelindsatsen

Flugt drevpanelindsatsen langs kanterne på det tomme hak på FlexDock eller et optisk drev og tryk panelindsatsen, til det låser på plads.

⚠ FORSIGTIG: For at overholde FCC-regler anbefales det, at du sætter drevpanelindsatsen på, når FlexDock eller det optiske drev fjernes fra computeren.



1 computeren set bagfra

2 drevpanelindsats (valgfri)

[Tilbage til indholdssiden](#)

[Tilbage til indholdssiden](#)

Udskiftning af blæsere

Dell Studio XPS™ 435MT Servicehåndbog

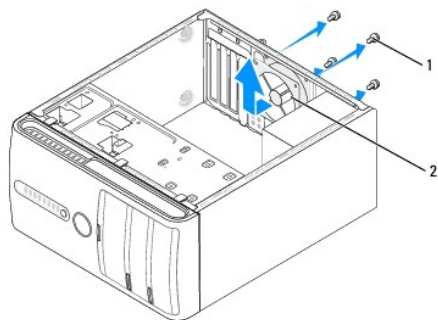
- [Isætning af chassisblæseren](#)
- [Udskiftning af processorventilatoren og kølelegemet](#)

⚠ ADVARSEL: Før du arbejder med computerens indvendige dele, skal du læse de sikkerhedsinstruktioner, der fulgte med computeren. Du kan finde yderligere oplysninger om sikker bedste anvendelse på webstedet Regulatory Compliance på www.dell.com/regulatory_compliance.

Isætning af chassisblæseren

⚠ FORSIGTIG: Rør ikke ved blæserbladene, når du fjerner chassisblæseren. Det kan beskadige blæseren.

1. Følg procedurerne i [Inden du går i gang](#).
2. Tag computerdækslet af (se [Isætning af computerdækslet](#)).
3. Afbryd chassisventilatorens kabel fra systemkortstikket (AUX_FAN1).
4. Fjern de fire skruer, som holder chassisblæseren fast.
5. Løft chassisventilatoren væk fra computeren.



1	skruer (4)	2	chassisblæser
---	------------	---	---------------

6. Skub chassisventilatoren mod computerens bagende for at installere ventilatoren igen.
7. Skru de fire skruer i for at fastgøre chassisventilatoren.
8. Afbryd chassisventilatorens kabel fra systemkortstikket (AUX_FAN1).
9. Sæt computerdækslet på igen (se [Isætning af computerdækslet](#)).

Udskiftning af processorventilatoren og kølelegemet

⚠ ADVARSEL: Selvom der er en plastikafskærmning, kan processorblæseren og kølelegemet være meget varmt under normal drift. Sørg for, at det har kølet af længe nok, før du rører ved det.

⚠ FORSIGTIG: Processorventilatoren og kølelegemeanordningen er en enkelt enhed. Forsøg ikke at fjerne blæseren separat.

1. Følg procedurerne i [Inden du går i gang](#).
2. Tag computerdækslet af (se [Isætning af computerdækslet](#)).
3. Træk processorventilatorens kabel ud af CPU_FAN-stikket på systemkortet (se [Systemkortkomponenter](#)).

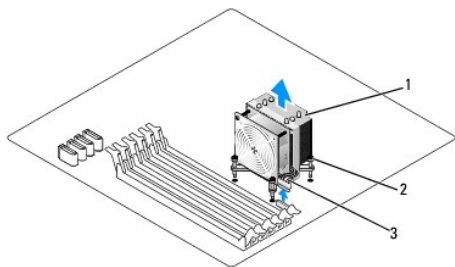
4. Fjern forsigtigt eventuelle kabler, som er trukket over processorventilatoren og kølelegemet.

△ **FORSIGTIG:** For at sikre maksimal køling af processoren må du ikke berøre varmeoverførselsområderne på processorens kølelegeme. Olie fra din hud kan reducere varmeoverførselsevnen fra de termiske puder.

5. Løsn de fire skruer, som holder processorventilatoren og kølelegemet fast.

△ **FORSIGTIG:** Når du fjerner skærmen til processorventilatoren og varmelegemet, skal du lægge det med bagsiden op ad for at undgå at beskadige køleprofilens termiske interface.

6. Løft processorventilatoren og kølelegemeanordningen ud af computeren og læg det til siden.



1	processorventilator og kølelegeme	2	monteringskruer (4)
3	kabel til processorventilator og kølelegemeanordning		

🔪 **BEMÆRK:** Processorventilatoren og kølelegemet i din computer ligner måske ikke nøjagtigt den enhed, som er vist på tegningen ovenfor.

7. For at montere processorventilatoren og kølelegemet igen, skal du rense det termiske smøremiddel fra kølelegemets bund.

△ **FORSIGTIG:** Sørg for at påsmøre nyt termisk smøremiddel. Nyt termisk smøremiddel er vigtigt for at sikre den rette termiske stabilitet, som er et krav for optimal processordrift.

8. Påfør det nye termiske smøremiddel oven på processoren.

9. Flugt de fire skruer på processorventilator og kølelegemeanordning med hullerne på systemkortet.

10. Stram de fire skruer, som holder processorventilatoren og kølelegemet fast.

🔪 **BEMÆRK:** Sørg for, at processorblæseren og kølelegemet sidder rigtigt og sikkert.

11. Sæt processorventilatoren og kølelegemeanordningens kabel i CPU_FAN- stikket på systemkortet (se [Systemkortkomponenter](#)).

12. Sæt computerdækslet på igen (se [Isætning af computerdækslet](#)).

13. Slut computeren og enhederne til stikkontakter, og tænd derefter for dem.

[Tilbage til indholdssiden](#)

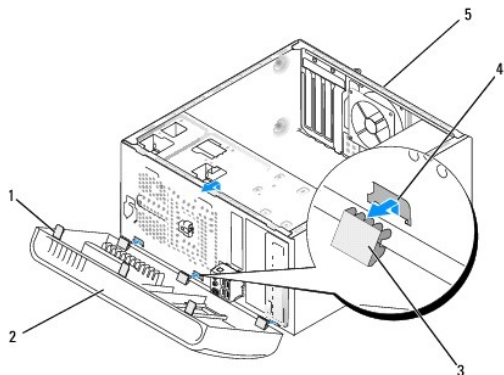
[Tilbage til indholdssiden](#)

Genmontering af frontpanelet

Dell Studio XPS™ 435MT Servicehåndbog

⚠ ADVARSEL: Før du arbejder med computerens indvendige dele, skal du læse de sikkerhedsinstruktioner, der fulgte med computeren. Du kan finde yderligere oplysninger om sikker bedste anvendelse på webstedet Regulatory Compliance på www.dell.com/regulatory_compliance.

1. Følg procedurerne i [Inden du går i gang](#).
2. Tag computerdækslet af (se [Isætning af computerdækslet](#)).



1	frontpanelgreb (3)	2	frontpanel
3	frontpanelklemmer (3)	4	klemmeindsats
5	computeren set bagfra		

3. Tag fat i grebene på frontpanelet og løft det et ad gangen for at løsne det fra computerens front.
4. Drej frontpanelet og hiv det væk fra computerens front for at løsne frontpanelets klemmer fra klemmeindsatsen.
5. Når frontpanelet skal sættes på igen, skal du flugte og sætte frontpanelets klemmer i klemmeindsatsen.
6. Drej frontpanelet mod computeren, til det klikker på plads på computerens forside.
7. Sæt computerdækslet på igen (se [Isætning af computerdækslet](#)).

[Tilbage til indholdssiden](#)

[Tilbage til indholdssiden](#)

Udskiftning af front I/O-panelet

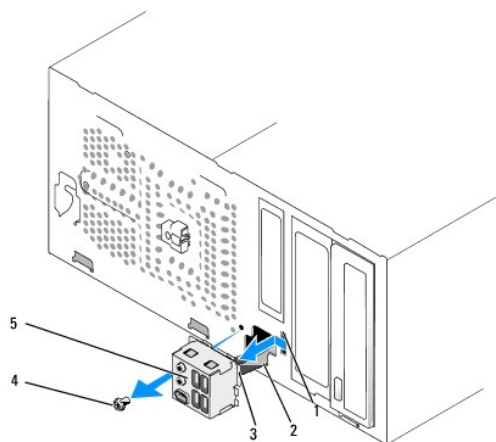
Dell Studio XPS™ 435MT Servicehåndbog

⚠ ADVARSEL: Før du arbejder med computerens indvendige dele, skal du læse de sikkerhedsinstruktioner, der fulgte med computeren. Du kan finde yderligere oplysninger om sikker bedste anvendelse på webstedet Regulatory Compliance på www.dell.com/regulatory_compliance.

1. Følg procedurerne i [Inden du går i gang](#).
2. Tag computerdækslet af (se [Isætning af computerdækslet](#)).
3. Tag frontpanelet af (se [Genmontering af frontpanelet](#)).
4. Fjern om nødvendigt evt. udvidelseskort (se [Udskiftning af et PCI/PCI Express-kort](#)).

⚠ FORSIGTIG: Læg nøje mærke til hvert kablers rute, før du afbryder det, så du er sikker på, at du trækker kablerne korrekt igen. Et kabel, som er trukket forkert eller afbrudt, kan føre til computerproblemer.

5. Afbryd de kabler, som er sluttet til I/O-panelet fra systemkortet.
6. Fjern skruen, som holder I/O-panelet fast på chassiset.
7. Fjern forsigtigt det nuværende I/O-panel fra computeren.



1	I/O-panelklemmeslot	2	kabler
3	I/O-panelklemme	4	skrue
5	I/O-panel		

8. For at installere et nyt I/O-panel skal du flugte og skubbe I/O-panelklemmen ind i I/O-panelklemmens stik.
 9. Isæt skruen, som holder I/O-panelet fast på chassiset.
 10. Forbind kablerne til systemkortet.
 11. Isæt om nødvendigt evt. udvidelseskort (se [Udskiftning af et PCI/PCI Express-kort](#)).
 12. Sæt frontpanelet på igen (se [Genmontering af frontpanelet](#)).
 13. Sæt computerdækslet på igen (se [Isætning af computerdækslet](#)).
 14. Slut computeren og enhederne til stikkontakter, og tænd derefter for dem.
-

[Tilbage til indholdssiden](#)

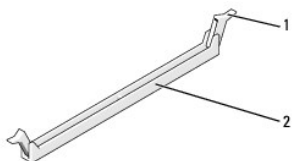
[Tilbage til indholdssiden](#)

Udskiftning af hukommelsesmodul(er)

Dell Studio XPS™ 435MT Servicehåndbog

⚠ ADVARSEL: Før du arbejder med computerens indvendige dele, skal du læse de sikkerhedsinstruktioner, der fulgte med computeren. Du kan finde yderligere oplysninger om sikker bedste anvendelse på webstedet Regulatory Compliance på www.dell.com/regulatory_compliance.

1. Følg procedurerne i [Inden du går i gang](#).
2. Tag computerdækslet af (se [Isætning af computerdækslet](#)).
3. Find hukommelsesmodulerne på systemkortet (se [Systemkortkomponenter](#)).
4. Tryk fastgørelsesklemmen i hver ende af hukommelsesmodulstikket ud.



1	fastgørelsesklemme	2	stik til hukommelsesmodul
---	--------------------	---	---------------------------

5. Tag fat i modulet og træk det opad.

Hvis du har problemer med at få modulet ud, kan du forsigtigt bevæge det frem og tilbage for at tage det ud af stikket.

⚠ FORSIGTIG: Installér ikke ECC-hukommelsesmoduler.

⚠ FORSIGTIG: Hvis du fjerner de originale hukommelsesmoduler fra computeren under en hukommelsesopgradering, skal du holde dem adskilt fra eventuelle nye moduler, også selvom du har købt de nye moduler hos Dell™. Undgå så vidt muligt at sammensætte et originalt hukommelsesmodul med et nyt hukommelsesmodul. Gør du det, starter computeren muligvis ikke, som den skal. De anbefalede hukommelseskonfigurationer er:

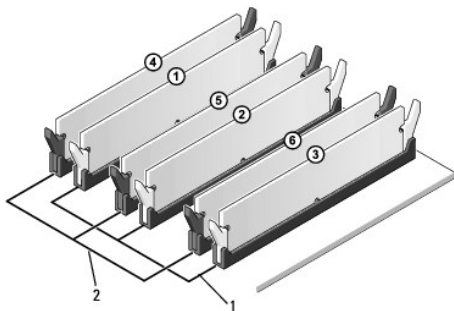
Hukommelsesmoduler med identiske specifikationer installeret i DIMM- hukommelsesmodulstik 1, 2 og 3.

eller

Hukommelsesmoduler med identiske specifikationer installeret i DIMM- hukommelsesmodulstik 1, 2 og 3 g et andet par hukommelsesmoduler med identiske specifikationer installeret i DIMM-hukommelsesmodulstik 4, 5 og 6.

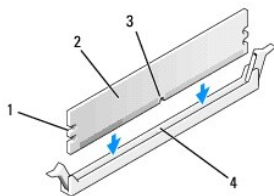
🔍 BEMÆRK: Hvis du installerer et blandet par PC3-10600 (DDR3 1333-MHz) og PC3-8500 (DDR3 1066-MHz) hukommelsesmoduler, vil modulerne fungere med det langsomme moduls hastighed.

6. Sørg for at installere et hukommelsesmodul i DIMM- hukommelsesmodulstik 1, der sidder tættest på processoren, før du installerer moduler i andre stik.



1	hukommelsesmoduler med identiske specifikationer installeret i stikkene DIMM_1, DIMM_2 og DIMM_3	2	hukommelsesmoduler med identiske specifikationer installeret i stikkene DIMM_4, DIMM_5 og DIMM_6
---	--	---	--

7. Flugt indhakket i bunden af modulet med fligen på hukommelsesmodulets stik.

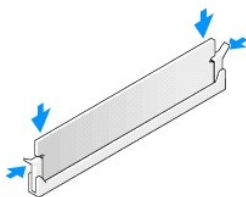


1	indhak (2)	2	hukommelsesmodul
3	indhak	4	flig på hukommelsesmodulets stik

△ FORSIGTIG: For at undgå at beskadige hukommelsesmodulet skal du trykke modulet lige ned i stikket, idet du anvender ensartet tryk i begge ender af modulet.

8. Indsæt modulet i stikket, indtil det klikker på plads.

Hvis modulet indsættes korrekt, klikker fastgørelsesklemmerne på plads i indhakkene i hver ende af modulet.



9. Sæt computerdækslet på igen (se [Isætning af computerdækslet](#)).
10. Slut computeren og enhederne til stikkontakter, og tænd derefter for dem.
11. Tryk på <F1> for at fortsætte, hvis der vises en meddelelse om, at hukommelsesstørrelsen er ændret.
12. Log på computeren.
13. Højreklik på ikonet **Denne computer** på Microsoft®Windows® skrivebordet, og klik på **Egenskaber**.
14. Klik på fanen **Generelt**.
15. For at få bekræftet, at hukommelsen er installeret korrekt, kan du kontrollere den viste mængde hukommelse (RAM).

[Tilbage til indholdssiden](#)

Udskiftning af strømforsyningen

Dell Studio XPS™ 435MT Servicehåndbog

⚠ ADVARSEL: Før du arbejder med computerens indvendige dele, skal du læse de sikkerhedsinstruktioner, der fulgte med computeren. Du kan finde yderligere oplysninger om sikker bedste anvendelse på webstedet Regulatory Compliance på www.dell.com/regulatory_compliance.

⚠ ADVARSEL: Du skal altid afbryde computeren fra stikkontakten før dækslet fjernes for at beskytte mod elektrisk stød, flænsen fra blæserblade i bevægelse eller andre uventede skader.

⚠ FORSIGTIG: Udfør ikke følgende trin, medmindre du er bekendt med fjernelse og udskiftning af hardware. Hvis disse trin udføres forkert, kan det beskadige computeren. Se Opsætningsguide for teknisk hjælp.

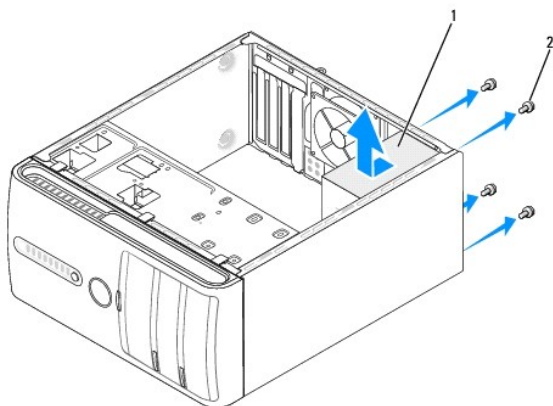
1. Følg procedureerne i [Inden du går i gang](#).
2. Tag computerdækslet af (se [Isætning af computerdækslet](#)).

⚠ FORSIGTIG: Bemærk hvert strømstiks placering og id før strømforsyningskablerne afbrydes.

3. Følg jævnstrømskablerne, som kommer fra strømforsyningen og afbryd hvert tilsluttet strømkabel.

🔍 BEMÆRK: Læg mærke til, hvordan jævnstrømskablerne er trukket under tappene i computerchassiset, når du fjerner dem fra systemkortet og drevene. Du skal trække disse kabler korrekt, når du forbinder dem igen for at forhindre dem i at bliver klemt eller trykket.

4. Fjern de fire skruer, der fastgør strømforsyningen på bagsiden af computerkabinettet.



1	strømforsyning	2	skruer (4)
---	----------------	---	------------

5. Skub strømforsyningen mod computerens forende og løft den op.

6. Skub den nye strømforsyning mod computerens bagside.

⚠ ADVARSEL: Hvis alle skruerne ikke sættes i og strammes, kan det medføre elektrisk stød, da disse skruer er en vigtig del af systemjordingen.

7. Genmonter de fire skruer, der fastgør strømforsyningen på bagsiden af computerkabinettet.

⚠ FORSIGTIG: Træk jævnstrømskablerne under chassistappene. Kablerne skal trækkes rigtigt for at forhindre dem i at blive beskadiget.

8. Tilslut jævnstrømskablerne til systemkortet og drevene igen.

🔍 BEMÆRK: Kontrollér alle kabelforbindelser en ekstra gang for at sikre, at de sidder korrekt.

9. Sæt computerdækslet på igen (se [Isætning af computerdækslet](#)).
10. Slut computeren og enhederne til stikkontakter, og tænd derefter for dem.

[Tilbage til indholdssiden](#)

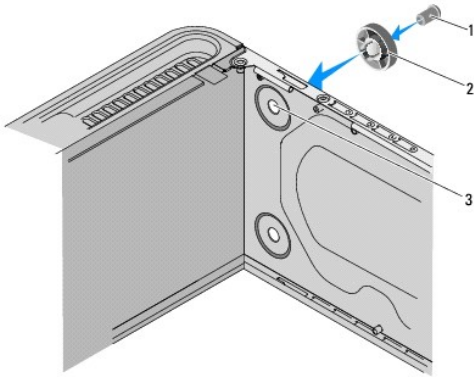
[Tilbage til indholdssiden](#)

Udskiftning af gummifoden

Dell Studio XPS™ 435MT Servicehåndbog

- ⚠ ADVARSEL:** Før du arbejder med computerens indvendige dele, skal du læse de sikkerhedsinstruktioner, der fulgte med computeren. Du kan finde yderligere oplysninger om sikker bedste anvendelse på webstedet Regulatory Compliance på www.dell.com/regulatory_compliance.
- ⚠ ADVARSEL:** Du skal altid afbryde computeren fra stikkontakten før dækslet fjernes for at beskytte mod elektrisk stød, flænsen fra blæserblade i bevægelse eller andre uventede skader.

1. Følg procedurerne i [Inden du går i gang](#).
2. Læg computeren på siden.
3. Hiv i gummifoden, til den er løsnet.
4. For at udskifte gummifoden skal du flugte gummifoden med hullet i bunden af computeren og sætte den i.
5. Tryk gummifodens stift i gummifoden for at fastgøre gummifoden til chassiset.



1	gummifodsstift	2	gummifod
3	hul til gummifod		

[Tilbage til indholdssiden](#)

Isætning af systemkortet

Dell Studio XPS™ 435MT Servicehåndbog

ADVARSEL: Før du arbejder med computerens indvendige dele, skal du læse de sikkerhedsinstruktioner, der fulgte med computeren. Du kan finde yderligere oplysninger om sikker bedste anvendelse på webstedet Regulatory Compliance på www.dell.com/regulatory_compliance.

FORSIGTIG: Udfør ikke følgende trin, medmindre du er bekendt med fjernelse og udskiftning af hardware. Hvis disse trin udføres forkert, kan det beskadige systemkortet. Se Opsætningsguide for teknisk hjælp.

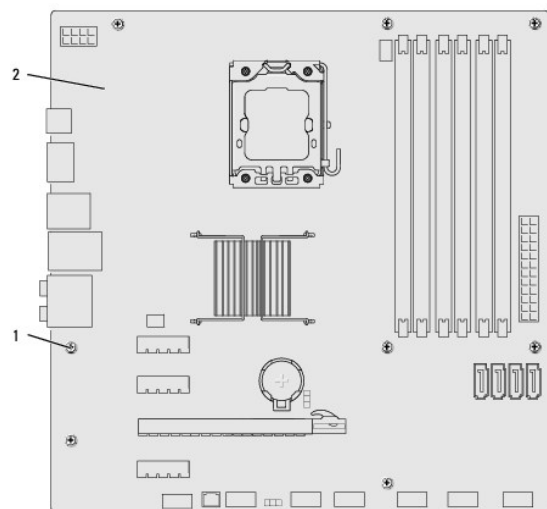
1. Følg procedurerne i [Inden du går i gang](#).
2. Tag computerdækslet af (se [Isætning af computerdækslet](#)).
3. Fjern evt. tilføjede kort på systemkortet (se [Udskiftning af et PCI/PCI Express-kort](#)).

ADVARSEL: Selvom der er en plastikfaskærmning, kan processorbæseren og kølelegemet være meget varmt under normal drift. Sørg for, at det har kølet af længe nok, før du rører ved det.

4. Fjern processoren (se [Udskiftning af processoren](#)).
5. Fjern hukommelsesmodulerne (se [Udskiftning af hukommelsesmodul\(er\)](#)) og notér, hvilket hukommelsesmodul bliver fjernet fra hukommelsesstik, så hukommelsesmoduler kan installeres på det samme sted, når systemkortet bliver sat i igen.

FORSIGTIG: Læg nøje mærke til hvert kablens rute og placering, før du afbryder det, så du er sikker på, at du trækker kablerne korrekt igen. Et kabel, som er trukket forkert eller afbrudt, kan føre til computerproblemer.

6. Kobl alle kabler fra systemkortet.
7. Fjern de otte skruer, som holder systemkortet på chassiset.



1	skruer (8)	2	systemkort
---	------------	---	------------

8. Løft systemkortet op og ud.

FORSIGTIG: Hvis du udskifter systemkortet, skal du sammenligne systemkortet til udskiftning med det eksisterende systemkort, så du er sikker på, at du har den rigtige del.

BEMÆRK: Visse komponenter og stik på nye systemkort kan være forskellige steder, sammenlignet med komponenterne og stikkene på det nuværende systemkort.

BEMÆRK: Jumper-indstillinger på nye systemkort er installeret fra fabrikken.

9. Ret det nye systemkort ind ved at flugte hullerne på systemkortet med hullerne på chassiset.
10. Skru de otte skruer i, som holder systemkortet på chassiset.
11. Tilslut de kabler, som du fjernede fra systemkortet.
12. Sæt hukommelsesmodulerne i igen (se [Udskiftning af hukommelsesmodul\(er\)](#)).
13. Sæt processoren i igen (se [Udskiftning af processoren](#)).

 **FORSIGTIG: Sørg for, at kølelegemet sidder korrekt og sikkert.**

14. Isæt evt. tilføjede kort på systemkortet (se [Installation af PCI Express-kort](#)).
15. Sæt computerdækslet på igen (se [Isætning af computerdækslet](#)).
16. Slut computeren og enhederne til stikkontakter, og tænd derefter for dem.
17. Flash system-BIOS, hvis nødvendigt.

 **BEMÆRK:** Se [Flashopdatering af BIOS](#) for information om flashing af systemets BIOS.

[Tilbage til indholdssiden](#)

Systemopsætning


Dell Studio XPS™ 435MT Servicehåndbog

- [Oversigt](#)
- [Rydning af glemte adgangskoder](#)
- [Rydning af CMOS-indstillinger](#)
- [Flashopdatering af BIOS](#)

Oversigt

Brug systemopsætning til at:


- 1 Ændre systemkonfigurationsoplysningerne, når du har tilføjet, ændret eller fjernet hardware i computeren
- 1 Angive eller ændre en brugerdefinérbar indstilling, som f.eks. brugeradgangskoden
- 1 Aflæse aktuel ledig hukommelse eller angive, hvilken type harddisk, der er installeret

 **FORSIGTIG:** Medmindre du er en erfaren computerbruger, skal du undlade at ændre indstillingerne for dette program. Visse ændringer kan medføre, at computeren ikke fungerer korrekt.

 **BEMÆRK:** Inden du skifter systeminstallation, anbefales det, at du noterer oplysningerne fra systeminstallationskærmen til fremtidig reference.

Adgang til systeminstallationsprogrammet

- 1 Tænd for (eller genstart) computeren.
- 2 Når det blå DELL™-logo bliver vist, skal du vente på, at F2-prompten bliver vist og derefter trykker du øjeblikkeligt på <F2>.


 **BEMÆRK:** F2-prompten indikerer, at tastaturet er initialiseret. Denne prompt kan blive vist meget hurtigt, så du skal holde øje med den og derefter trykke på <F2>. Hvis du trykker på <F2>, før prompten vises, er tastetrykket omsonst. Hvis du venter for længe, og operativsystemets logo vises, skal du fortsætte med at vente, indtil du ser skrivebordet i Microsoft® Windows®. Luk derefter computeren ned (se [Sådan slukker du for computeren](#)) og prøv igen.

Skærbilleder i systeminstallation

På systeminstallationskærbilledet vises aktuelle eller redigerbare konfigurationsoplysninger for computeren. Information på skærmen er opdelt i tre områder: funktionslisten, det aktive funktionsfelt og tastefunktioner.

Menu – Viser øverst på vinduet Systeminstallation. Feltet har en menu, der giver adgang til systemopsætningsfunktionerne. Tryk på <<->og<->-tasterne for at navigere. Når en Menu -funktion er fremhævet, viser Options List (Funktionsliste) de funktioner, der definerer den hardware, der er installeret på computeren.		
Options List (Funktionsliste) – Viser i venstre side af vinduet System Setup (Systemopsætning). Feltet viser de funktioner, der definerer computerens konfiguration, herunder installeret hardware, strømbesparelse samt sikkerhedsfunktioner. Rul op og ned i listen med pil op- og pil ned-tasterne. Når en funktion er fremhævet, viser Options Field (Feltet Funktioner) funktionens aktuelle og tilgængelige indstillinger.	Options Field (Feltet Funktioner) – Viser til højre for Options List (Funktionsliste) og indeholder oplysninger om hver af de funktioner, der er vist i Options List (Funktionsliste). I feltet kan du få vist oplysninger om computeren og foretage ændringer til de aktuelle indstillinger. Tryk på <Enter> for at udføre ændringer på de aktuelle indstillinger. Tryk på <ESC> for at vende tilbage til Options List (Funktionsliste). BEMÆRK: Ikke alle de indstillinger, der er vist i Feltet Funktioner kan ændres.	Help (Hjælp) – Viser til højre i systemopsætningsvinduet og indeholder hjælpeoplysninger om den funktion, der er valgt i Options List (Funktionsliste).
Key Functions (Tastfunktioner) – Viser under feltet Options (Funktioner) og indeholder taster og deres funktioner i det aktive felt i System Setup (Systemopsætning).		

Indstillinger i systeminstallation

 **BEMÆRK:** Afhængigt af computeren og installerede enheder vises de elementer, der anføres i dette afsnit, muligvis ikke, eller de vises muligvis ikke nøjagtigt som anført.

Systemoplysninger	
BIOS Info (BIOS-oplysninger)	Viser BIOS-versionsnummeret og dato.
System	Viser systemets modelnummer.

Asset Tag (Aktivkode)	Viser Asset Tag for computeren, hvis der er nogen.
Servicemærkat	Viser computerens servicemærkat.
Processor Type (Processortype)	Viser processortypen.
Processor cache L2	Viser processor L2-cache-størrelsen.
Processor cache L3	Viser processor L3-cache-størrelsen.
Memory Installed (Installeret hukommelse)	Indikerer mængden af installeret hukommelse i MB.
Memory Available (Ledig hukommelse)	Indikerer mængden af installeret hukommelse i MB.
Memory Speed (Hukommelseshastighed)	Indikerer hukommelseshastigheden i MHz.
Memory Technology (Hukommelsesteknologi)	Indikerer hukommelsesteknologien; DDR3.
Standard CMOS-funktioner	
Systemtid	Viser den aktuelle tid i formatet tt:mm:ss.
System Date	Viser den aktuelle dato i formatet mm:dd:åå.
SATA0	Viser det SATA0-drev, som er integreret i computeren.
SATA1	Viser det SATA1-drev, som er integreret i computeren.
SATA2	Viser det SATA2-drev, som er integreret i computeren.
SATA3	Viser det SATA3-drev, som er integreret i computeren.
eSATA	Viser det eSATA-drev, som er integreret i computeren.
Avancerede BIOS-funktioner	
CPU Feature (CPU-funktioner)	<ul style="list-style-type: none"> 1 Begræns CPUID-værdi – Aktiveret; Deaktiveret (standard er Deaktiveret) 1 Intel® Virtualiseringstek – Aktiveret eller Deaktiveret (standard er Aktiveret) 1 Udfør deaktiver bit – Aktiveret; Deaktiveret (standard er Aktiveret) 1 Hyper-Threading – Aktiveret eller Deaktiveret (standard er Aktiveret) 1 Multiple CPU Core – Alle eller 1 eller 2 (standard er Alle) 1 Intel SpeedStep™-tek – Aktiveret eller Deaktiveret (standard er Aktiveret)
USB Device Setting (USB-enhedsindstilling)	<ul style="list-style-type: none"> 1 USB-controller – Aktiveret eller Deaktiveret (standard er Aktiveret) 1 USB-funktionstilstand – Høj hastighed; Fuld/lav hastighed (standard er Høj hastighed)
Avancerede chipsæt-funktioner	
SATA Mode (SATA-tilstand)	IDE; RAID (standard er IDE)
Onboard Audio Controller (Integreret lydcontroller)	Aktiveret eller Deaktiveret (standard er Aktiveret)
Onboard LAN Controller(Integreret LAN-controller)	Aktiveret eller Deaktiveret (standard er Aktiveret)
Onboard LAN Boot ROM (Integreret LAN-start ROM)	Aktiveret eller Deaktiveret (standard er Deaktiveret)
1394-controller	Aktiveret eller Deaktiveret (standard er Aktiveret)
Konfiguration af startenhed	
Boot Settings Configuration	Konfigurerer indstillingerne under systemstart.
Hard Disk Boot Priority (Harddisk-startprioritet)	Angiver prioritet for opstart fra harddisk. De viste punkter er dynamisk opdateret i overensstemmelse med de registrerede harddiske.
First Boot Device (Første startenhed)	<p>Specificerer startsekvensen fra tilgængelige enheder.</p> <p>Flytbar; Cd/dvd; Harddisk; Deaktiveret (standard er Flytbar)</p>
Second Boot Device (Anden startenhed)	<p>Specificerer startsekvensen fra tilgængelige enheder.</p> <p>Flytbar; Cd/dvd; Harddisk; Deaktiveret (standard er Cd/dvd)</p>
Third Boot Device (Tredje startenhed)	<p>Specificerer startsekvensen fra tilgængelige enheder.</p> <p>Flytbar; Cd/dvd; Harddisk; Deaktiveret (standard er Harddisk)</p>
Boot Other Device (Start fra anden enhed)	Nej; Ja (standard er Ja)
Strømstyringsopsætning	
ACPI Suspend Type (ACPI-suspendtype)	Angiver ACPI-suspend type. Standard er S3.
Remote Wake Up (Fjernaktivering)	Denne funktion tænder computeren, når en bruger forsøger at få adgang til computeren via LAN. Standarden er Aktiveret.
AC Recovery (Genoprettelse af vekselstrøm)	<p>Angiver computerens opførsel efter gendannelse efter strømtab.</p> <ul style="list-style-type: none"> o Til – Computeren tændes, når den er gendannet efter strømtab. o Fra – Computeren forbliver slukket. Dette er standardfunktionen.


	o Seneste – Computeren vender tilbage til den strømstatus den var i, før der skete strømstab.
Auto Power On (Automatisk tænding)	Giver dig mulighed for at indstille en alarm, der tænder computeren automatisk.
Auto Power On Date (Automatisk tænding - dato)	Giver dig mulighed for at indstille en dato, hvor computeren tænder automatisk.
Auto Power On Time (Automatisk tænding - klokkeslæt)	Giver dig mulighed for at indstille en tid, hvor computeren tænder automatisk.
BIOS-sikkerhedsfunktioner	
Supervisor Password	Supervisorstatus installeret.
User Password	Brugerstatus installeret.
Set Supervisor Password (Angiv supervisor-adgangskode)	Gør det muligt at indstille den ønskede supervisor-adgangskode.
User Access Level	Gør det muligt kun at skifte adgangsniveau for brugere, hvis supervisor-adgangskode er indstillet.
Set User Password (Angiv brugeradgangskode)	Gør det muligt kun at indstille de ønskede bruger-adgangskoder, hvis supervisor-adgangskoden er indstillet.
Password Check	Opsætning; Altid (standard er Opsætning) Denne funktion er kun tilgængelig, hvis supervisor-adgangskoden er indstillet.
Exit (Afslut)	
Exit Options (Indstillinger for Afslut)	Giver funktioner til Indlæs standard, Gem og afslut opsætning, og Afslut uden af gemme.

Startrækkefølge

Med denne funktion kan du ændre startsekvensen for enheder.

Opstartsfunktioner

- 1 **Harddisk** – Computeren forsøger at starte fra den primære harddisk. Hvis der ikke er noget operativsystem på drevet, udsender computeren en fejlmeddelelse.
- 1 **Cd-drev** – Computeren forsøger at starte fra cd/dvd-drevet. Hvis der ikke er nogen cd/dvd i drevet, eller hvis cd/dvd'en ikke har noget operativsystem, udsender computeren en fejlmeddelelse.
- 1 **USB-flashenhed** – Sæt hukommelsenheden i en USB-port, og genstart computeren. Når F12 = Menuen Start vises i øverste højre hjørne af skærmen, skal du trykke på <F12>. BIOS'en genkender enheden og følger USB-flashenheden til startmenuen.

 **BEMÆRK:** For at kunne starte fra en USB-enhed skal enheden være en startenhed. Se dokumentationen til enheden for at kontrollere, at enheden er en startenhed.

Ændring af startrækkefølgen for den aktuelle start


Du kan bruge denne funktion til at ændre den aktuelle opstartssekvens til f.eks. at starte fra cd/dvd-drevet for at køre Dell Diagnostics på mediet Drivers and Utilities (Drivere og hjælpeprogrammer). Den tidligere opstartssekvens bliver gendannet, når de diagnostiske tester er færdige.

1. Hvis du starter fra en USB-enhed, skal du slutte USB-enheden til et USB- stik.
2. Tænd for (eller genstart) computeren.
3. Når F2 = Setup, F12 = Boot Menu vises i øverste højre hjørne af skærmen, skal du trykke på <F12>.

Hvis du venter for længe, og operativsystemlogoet vises, skal du fortsætte med at vente, indtil du ser Microsoft Windows-skrivebordet. Luk derefter computeren, og prøv igen.

Menuen Startenhed vises med alle tilgængelige startenheder. Der er et tal ud for hver enhed.

4. Vælg på menuen **Startenhed** den enhed, som du vil starte fra
Hvis du f.eks. starter til en USB-hukommelsesnøgle, skal du fremhæve **USB Flash Device** (USB-flashenhed) og derefter trykke på <Enter>.

 **BEMÆRK:** For at kunne starte fra en USB-enhed skal enheden være en startenhed. Se dokumentationen til enheden for at kontrollere, at enheden er startbar.

Ændring af startrækkefølgen for fremtidige starter

1. Åbn systeminstallation (se [Adgang til systeminstallationsprogrammet](#)).

2. Brug piletasterne til at fremhæve menupunktet **Konfiguration af startenhed**, og tryk derefter på <Enter> for at åbne menuen.

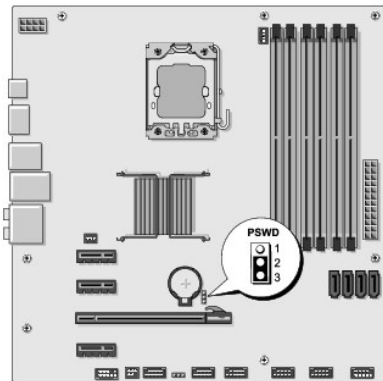
BEMÆRK: Skriv den nuværende startrækkefølge ned, så du har mulighed for at gendanne den senere.

3. Tryk på op- og ned-piletasterne for at se listen over enheder.
 4. Tryk på plus (+) eller minus (-) for at ændre enhedens startprioritet.
-

Rydning af glemte adgangskoder

Computeren skal være afbrudt fra stikkontakten for at rydde Adgangskode-indstillingen.

1. Følg procedurerne i [Inden du går i gang](#).
2. Tag computerdækslet af (se [Isætning af computerdækslet](#)).
3. Find 3-pin-adgangskodestikket (PSWD) på systemkortet (se [Systemkortkomponenter](#)).



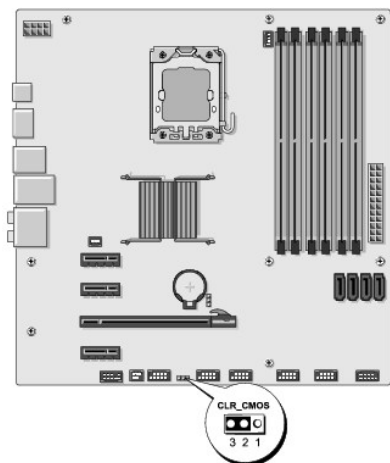
4. Fjern 2-pin-jumperstikket fra pin 2 og 3 og sæt det på pin 1 og 2.
 5. Vent i ca. 5 sekunder mens adgangskoden bliver ryddet.
 6. Fjern 2-pin-jumperstikket fra pin 1 og 2 og sæt det på pin 2 og 3 for at aktivere adgangskodefunktionen.
 7. Sæt computerdækslet på igen (se [Isætning af computerdækslet](#)).
 8. Slut computeren og enhederne til stikkontakter, og tænd derefter for dem.
-

Rydning af CMOS-indstillinger

ADVARSEL: Inden du starter nogen af fremgangsmåderne i dette afsnit, skal du følge de sikkerhedsinstruktioner, der fulgte med computeren.

ADVARSEL: Computeren skal være afbrudt fra stikkontakten for at rydde CMOS-indstillingen.

1. Følg procedurerne i [Inden du går i gang](#).
2. Tag computerdækslet af (se [Isætning af computerdækslet](#)).
3. Find 3-pin CMOS-stikket (CLR_CMOS) på systemkortet (se).



4. Fjern 2-pin-jumperstikket fra pin 2 og 3 og sæt det på 1 og 2.
5. Vent i ca. 5 sekunder mens CMOS-indstillingen bliver ryddet.
6. Fjern 2-pin-jumperstikket fra pin 1 og 2 og sæt det på pin 2 og 3 for at aktivere adgangskodefunktionen.
7. Sæt computerdækslet på igen (se [Isætning af computerdækslet](#)).
8. Slut computeren og enhederne til stikkontakter, og tænd derefter for dem.

Flashopdatering af BIOS

Det er muligt, at det er nødvendigt at flashe BIOS, når der er en opdatering tilgængelig, eller når systemkortet udskiftes.

1. Tænd computeren.
2. Find BIOS-opdateringsfilen til computeren på Dell Support webstedet på support.dell.com.
BEMÆRK: Uden for amerikanske regioner skal du vælge dit land/din region fra rullelisten nederst på Dells supportwebsted og derefter finde BIOS-opdateringsfilen til din computer.
3. Klik på **Hent nu** for at hente filen.
4. Hvis **Eksporter overensstemmelsesfraskrivelses-vinduet** vises, skal du klikke på **Ja, jeg accepterer aftalen**.
Vinduet **Filoverførsel** vises.
5. Klik på **Gem programmet til disk**, og klik derefter på **OK**.
Vinduet **Gem i** vises.
6. Klik på nedpilen for at se menuen **Gem i**, vælg **Skrivebord**, og klik derefter på **Gem**.
Filen overføres til skrivebordet.
7. Klik på **Luk**, når vinduet **Overførsel gennemført** vises.
Filikonet vises på skrivebordet, og det har samme titel som den overførte BIOS-opdateringsfil.
8. Dobbeltklik på filikonet på skrivebordet, og følg skærminstrukserne.

[Tilbage til indholdssiden](#)

[Tilbage til indholdssiden](#)

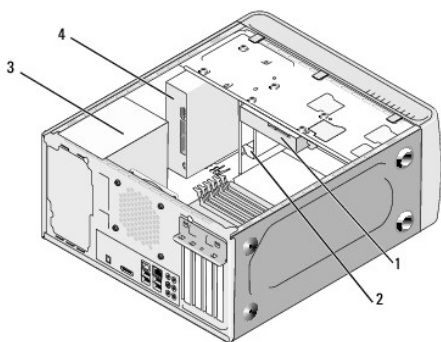
Teknisk oversigt

Dell Studio XPS™ 435MT Servicehåndbog

- [Computeren set indvendigt](#)
- [Systemkortkomponenter](#)

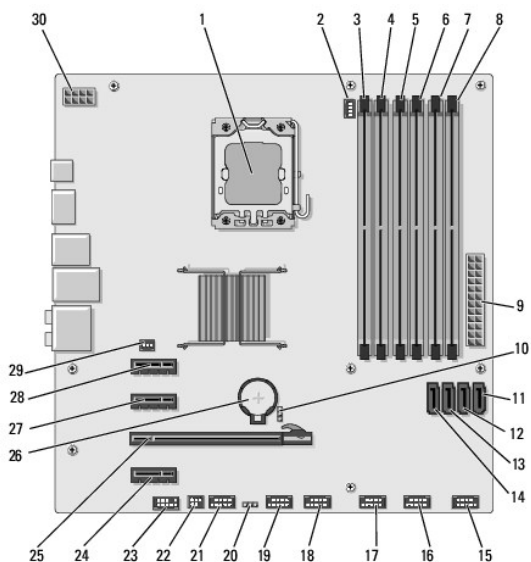
⚠ ADVARSEL: Før du arbejder med computerens indvendige dele, skal du læse de sikkerhedsinstruktioner, der fulgte med computeren. Du kan finde yderligere oplysninger om sikker bedste anvendelse på webstedet Regulatory Compliance på www.dell.com/regulatory_compliance.

Computeren set indvendigt



1	harddisk	2	FlexDock
3	strømforsyning	4	optisk drev

Systemkortkomponenter




1	processorsokkel (CPU)	2	stik til processorblæser (CPU_FAN)
---	-----------------------	---	------------------------------------


3	stik til hukommelsesmodul (DIMM_4)	4	stik til hukommelsesmodul (DIMM_1)
5	stik til hukommelsesmodul (DIMM_5)	6	stik til hukommelsesmodul (DIMM_2)
7	hukommelsesmodulstik (DIMM_6)	8	stik til hukommelsesmodul (DIMM_3)
9	hovedstrømsstik (PWR1)	10	password jumper (PSWD)
11	seriel ATA-drevstik (SATA3)	12	seriel ATA-drevstik (SATA2)
13	seriel ATA-drevstik (SATA1)	14	seriel ATA-drevstik (SATA0)
15	frontpanelstik (FP1)	16	USB-stik til kortlæser (F_USB1)
17	front USB-stik (F_USB2)	18	front USB-stik (F_USB3)
19	FlexDock USB-stik (F_USB4)	20	CMOS-jumper CLR_CMOS
21	front 1394-stik (F_1394)	22	S/PDIF udgangsstik (SPDIF_OUT1)
23	front lydstik (F_AUDIO)	24	PCI Express x1-stik (SLOT4) (PCI-EX1_2)
25	PCI Express x16-stik (PCI-EX16_1)	26	batterisokkel (BAT)
27	PCI Express x1-stik (PCI-EX1_1)	28	PCI Express x1-stik (PCI_EX1_0)
29	stik til blæser (AUX_FAN1)	30	strøm til processor (PWR2)

[Tilbage til indholdssiden](#)

[Tilbage til indholdssiden](#)

Dell Studio XPS™ 435T/9000 Servicehåndbog

 **OBS!** OBS! angiver vigtige oplysninger, som du kan bruge for at udnytte computeren optimalt.

 **FORSIGTIG:** **FORSIGTIG** angiver enten en mulig beskadigelse af hardware eller tab af data og oplyser dig om, hvordan du kan undgå dette problem.

 **ADVARSEL:** **ADVARSEL** angiver en risiko for tingskade, legemsbeskadigelse eller død.

Oplysningerne i dette dokument kan ændres uden varsel.
© 2009 Dell Inc. Alle rettigheder forbeholdes.

Enhver form for gengivelse af dette materiale, uden skriftlig tilladelse fra Dell Inc., er strengt forbudt.

Handelsmærker, der er anvendt i denne tekst: *Dell*, *DELL* logoet og *Studio XPS* er handelsmærker, der tilhører Dell Inc.; *Intel* er et registreret handelsmærke, der tilhører Intel Corporation i USA og andre lande, *Microsoft*, *Windows*, *Windows Vista* og *Windows Vista* startknaplogoet er enten handelsmærker eller registrerede handelsmærker, der ejes af Microsoft Corporation i USA og/eller andre lande.

Andre varemærker og firmanavne kan være brugt i dette dokument til at henvise til enten de fysiske eller juridiske personer, som gør krav på mærkerne og navnene, eller til deres produkter. Dell Inc. fraskriver sig enhver tingslig rettighed, for så vidt angår varemærker og firmanavne, som ikke er deres egne.

Marts 2009 Rev. A00

[Tilbage til indholdssiden](#)

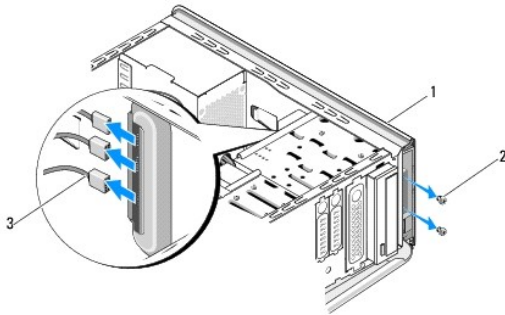
[Tilbage til indholdssiden](#)

Udskiftning af topdækslet

Dell Studio XPS™ 435T/9000 Servicehåndbog

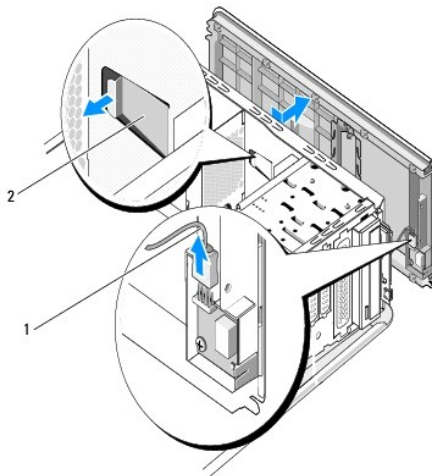
⚠ ADVARSEL: Før du arbejder med computerens indvendige dele, skal du læse de sikkerhedsinstruktioner, der fulgte med computeren. Du kan finde yderligere oplysninger om bedste praksis for sikkerhed på webstedet Regulatory Compliance på www.dell.com/regulatory_compliance.

1. Følg procedureerne i [Inden du går i gang](#).
2. Tag computerdækslet af (se [Genmontering af computerdækslet](#)).
3. Tag frontpanelet af (se [Genmontering af frontpanelet](#)).
4. Fjern de to skruer, som holder topdækslet fast til computeren.
5. Frakobl kablerne fra toppen af I/O-panelet.



1	topdæksel	2	skruer (2)
3	kabler til I/O-panel		

6. Træk i udløsertappen med den ene hånd og skub topdækslet væk fra kabinettet.
7. Frakobl strøm-LED-kablet fra topdækslet.



1	strøm-LED-kabel	2	udløsertap
---	-----------------	---	------------

8. Fjern I/O-panelet (se [Isætning af I/O-panelet](#)).
 9. Sæt dækslet til side et sikkert sted.
 10. Gentag fjernelsesproceduren i modsat rækkefølge for at påsætte topdækslet.
-

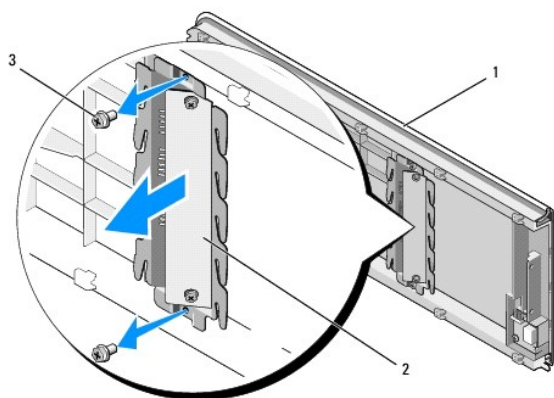
[Tilbage til indholdssiden](#)

Isætning af I/O-panelet

Dell Studio XPS™ 435T/9000 Servicehåndbog

⚠ ADVARSEL: Før du arbejder med computerens indvendige dele, skal du læse de sikkerhedsinstruktioner, der fulgte med computeren. Se webstedet Regulatory Compliance på www.dell.com/regulatory_compliance for yderligere oplysninger om best practices angående sikkerhed.

1. Følg procedureerne i [Inden du går i gang](#).
2. Tag computerdækslet af (se [Genmontering af computerdækslet](#)).
3. Tag frontpanelet af (se [Genmontering af frontpanelet](#)).
4. Fjern topdækslet (se [Udskiftning af topdækslet](#)).
5. Afbryd de kabler, som er sluttet til I/O-panelet fra systemkortet.
6. Fjern de to skruer, der holder I/O-panelet fast på dækslet.
7. Tag forsigtigt I/O-panelet ud af computeren.



1	topdæksel	2	I/O-panel
3	skruer (2)		

8. For at sætte I/O-panelet på igen, sættes skruerne, der holder I/O-panelet fast til topdækslet i igen.
9. Sæt topdækslet på igen (se [Udskiftning af topdækslet](#)).
10. Sæt kablerne på plads.
11. Sæt frontpanelet på igen (se [Genmontering af frontpanelet](#)).
12. Sæt computerdækslet på igen (se [Genmontering af computerdækslet](#)).
13. Slut computeren og enhederne til stikkontakter, og tænd derefter for dem.